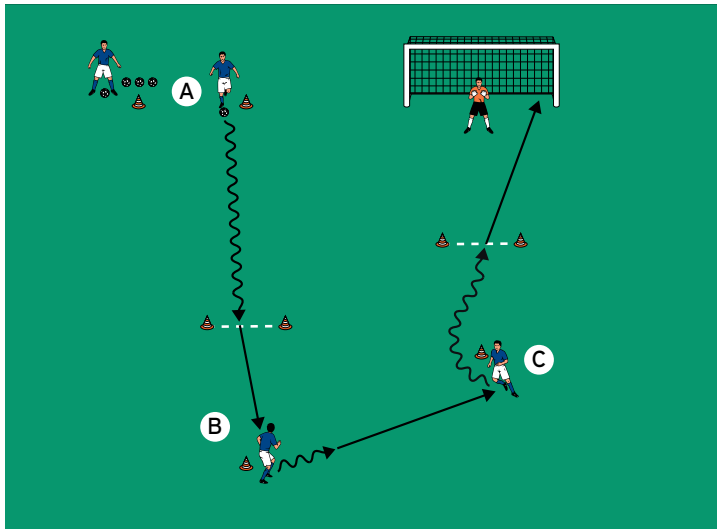


THEMA: AN- UND MITNAHME



KONTAKTVORGABEN

ORGANISATION

- ▶ 1 Tor mit Torhüter aufstellen
- ▶ Vor dem Tor 1 Dribbel- und Pass-Parcours mit je 1 Positionshütchen aufbauen
- ▶ Die Spieler auf die Positionen verteilen
- ▶ Die Spieler bei A haben Bälle

ABLAUF

- ▶ A dribbelt im Tempodribbling über die Hütchenlinie und passt anschließend zu B, der an- und mitnimmt und mit dem dritten Kontakt zu C weiterleitet.
- ▶ C nimmt direkt in die Bewegung mit und schließt von der Schusslinie nach maximal 3 Kontakten ab.
- ▶ Nach jeder Aktion rücken die Spieler eine Position weiter.

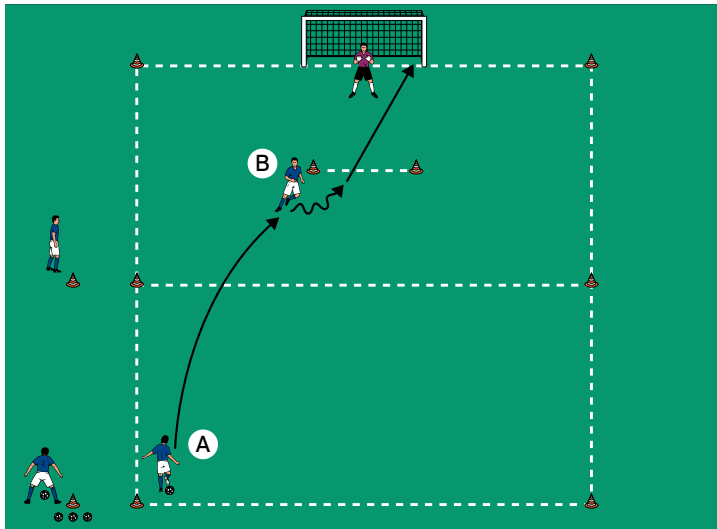
VARIATIONEN

- ▶ Nur mit rechts/links passen und schießen.
- ▶ Erschweren: Die Anzahl der Kontakte auf 2 begrenzen.
- ▶ Erleichtern: Den Ablauf mit beliebig vielen Kontakten durchführen.

TIPPS UND KORREKTUREN

- ▶ Die Aktionen im höchstmöglichen Tempo durchführen.
- ▶ Auf ein sauberes Flachpassspiel achten.
- ▶ Das Zuspiel direkt in die Bewegung mitnehmen und nicht 'totstoppen'.
- ▶ Konzentriert in die Ecken abschließen.

THEMA: AN- UND MITNAHME



SCHNELLE BALLKONTROLLE

ORGANISATION

- ▶ 1 Tor mit Torhüter errichten
- ▶ Vor dem Tor eine Hütchenlinie errichten
- ▶ Die Spieler auf den Positionen verteilen
- ▶ Die Spieler bei A haben Bälle

ABLAUF

- ▶ A spielt einen Flugball auf B vor dem Tor.
- ▶ B nimmt zur Schusslinie an und mit und schließt auf das Tor mit Torhüter ab.
- ▶ Anschließend wechseln die beiden Spieler mit ihrem jeweiligen Mitspieler.
- ▶ Nach 6 Torschüssen tauschen die beiden Spielergruppen ihre Positionen und Aufgaben.

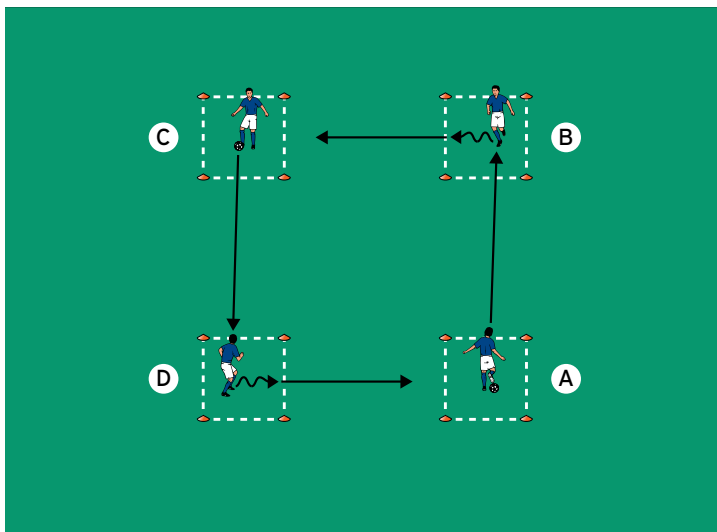
VARIATIONEN

- ▶ Einen Wettbewerb durchführen: Welches Duo erzielt die meisten Treffer?
- ▶ Der Spieler, der zuerst einen Treffer erzielt, erhält 1 Zusatzpunkt.
- ▶ Erschweren: Der Passempfänger hat maximal 3 Ballkontakte.
- ▶ Erleichtern: Flachpässe anstatt Flugbälle spielen.

TIPPS UND KORREKTUREN

- ▶ Je nach Höhe des Zuspiels gibt es verschiedene Möglichkeiten, den Ball schnell in die entsprechende Spielrichtung mitzunehmen.
- ▶ Wichtig ist jeweils, dass der Ball nicht weit vom Körper wegspringt.

THEMA: AN- UND MITNAHME



PASSEN UND ENTGEGENKOMMEN

ORGANISATION

- ▶ Vier 6 x 6 Meter große Quadrate im Abstand von 12 Metern zueinander markieren
- ▶ Die Spieler in den Feldern verteilen
- ▶ Die Spieler bei A und C haben je 1 Ball

ABLAUF

- ▶ Die jeweils ersten Spieler bei A und C starten gleichzeitig, dribbeln kurz an und passen von außerhalb der Quadrate zu den entgegenstartenden B bzw. D.
- ▶ Die Passempfänger nehmen kurz zur Seite aus dem Quadrat mit und passen zum jeweils nächsten Spieler bei C bzw. A usw.

VARIATIONEN

- ▶ Die Spielrichtung wechseln.
- ▶ Erschweren: Mit 4 Bällen gleichzeitig spielen.
- ▶ Erleichtern: Den Durchgang mit 1 Ball durchführen.

TIPPS UND KORREKTUREN

- ▶ Präzise Pässe in den Fuß der Mitspieler fordern.
- ▶ Auf Blickkontakt vor den Zuspielen achten.
- ▶ Den Zuspielen jeweils aktiv entgegenstarten.
- ▶ Mit dem ersten Kontakt sofort in die neue Bewegungsrichtung an- und mitnehmen.